

答えはすべて解答用紙に書きなさい。
 円周率を用いるときは、3.14としなさい。

I (1) 次の にあてはまる数を答えなさい。

① $(5.3 + 2.45) \times \frac{7}{125} - 0.311 + 1\frac{1}{8} \times 0.32 = \text{$

② $(6.73 - 15.34 \div 13) \times 2\frac{1}{3} = \text{$ $\times 17 + 6.32$

(2) 同じ大きさの小さい正方形の紙をはりあわせて大きい正方形を作ります。

小さい正方形の紙の1辺の長さの $\frac{1}{8}$ の長さをのりしろとして、たて、よこ12枚ずつ、
 全部で144枚の小さい正方形の紙をはりあわせませす。大きい正方形の面積は小さい
 正方形の面積の何倍ですか。

(3) Aさんは、日曜日にバスと電車を乗りついで楽器を買いに行きました。

Aさんの自宅から楽器店までは、片道のバス料金が250円、片道の電車賃が1190円
 かかります。楽器店では、閉店セールを行っていたため、すべての楽器が半額でした。
 しかし、平日に買うと、さらに3割引きになるということがわかりました。
 定価が何円以上の楽器のとき、今日の楽器の代金より、平日に出直した時の交通費と
 楽器代を合わせた金額の方が低くなりますか。ただし、楽器の定価は100の倍数とします。

II 図のような $AB = 6 \text{ cm}$, $BC = 8 \text{ cm}$, $AC = 10 \text{ cm}$ の長方形 ABCD があります。
 この長方形を、直線 PQ 上を矢印の方向にすべることなく一回転させるとき、次の問いに
 答えなさい。



- (1) 頂点 B がえがく曲線の長さを求めなさい。
- (2) 頂点 B がえがく曲線と直線 PQ とで囲まれた図形の面積を求めなさい。

III 200人の児童がいます。

1列に並んだとき、50番目までの児童は赤いぼうし、次の50人は白いぼうしをかぶり、
 次の50人はぼうしをかぶりません。さいごの50人の児童は赤いぼうしをかぶります。

また、1番目、5番目、9番目、13番目……の児童は旗を持ちます。

(1) 赤いぼうしをかぶり、旗を持っている児童は何人ですか。

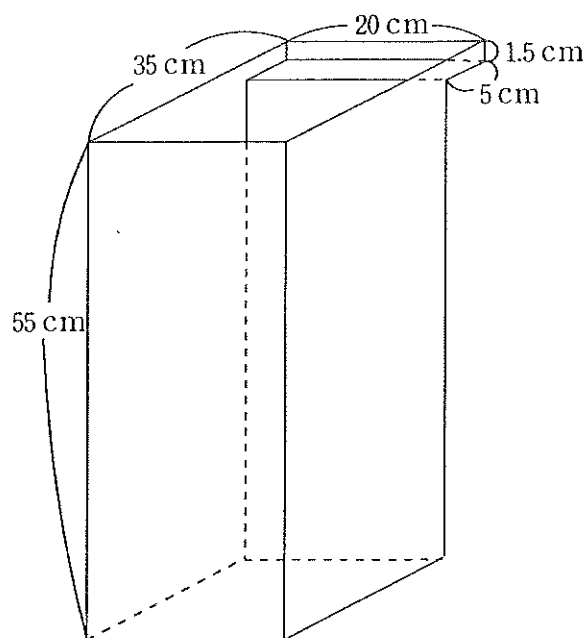
(2) 1列に並んだ児童を前から ① ② ③ …… とします。

図のように6列に並びなおしたとき、前から16番目、左から3番目の児童はぼうしを
 かぶっていますか。かぶっていたとしたら何色のぼうしですか。また、旗を持って
 いますか。

- ① ② ③ ④ ⑤ ⑥
- ⑫ ⑪ ⑩ ⑨ ⑧ ⑦
- ⑬ ⑭ ⑮ ⑯ ⑰ ⑱
- ・ ・ ・ ・ ・ ⑲
- ・ ・ ・ ・ ・
- ・ ・ ・

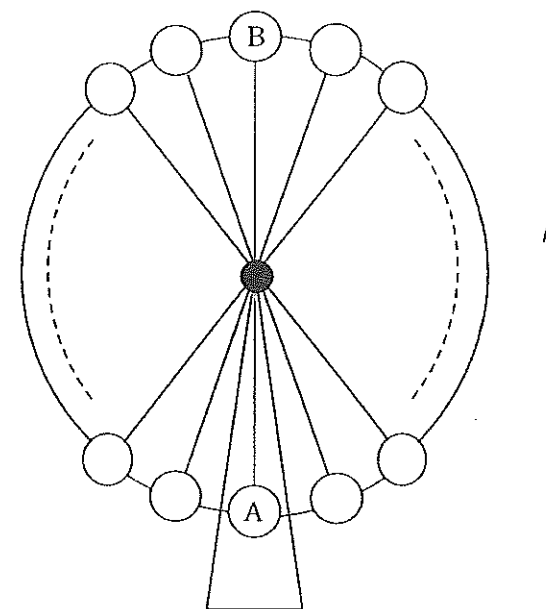
IV 下の図のような直方体を組み合わせた形をした水そうに深さ 50 cmまで水が入っています。この水そうに毎秒 3 cm^3 ずつ水を注入します。また、1辺の長さが 1 cmの立方体の形をした重りを、水を注入し始めてから 10秒後に1個、20秒後に3個、30秒後に5個、40秒後に7個、...のようにしずめていきます。重りは完全に水の中にしずむとし、しずむためにかかる時間は考えないものとします。このとき、次の問いに答えなさい。

- (1) 水を注入する前、この水そうにはあと何 cm^3 の水が入りますか。
- (2) 水を注入し始めてから 405秒後、あと何 cm^3 の水が入りますか。
- (3) この水そうが水でいっぱいになるのは、水を注入し始めてから何秒後ですか。



V ゴンドラ(かんかく)の数が 64台の観覧車があります。一周するのに 20分かかり、乗り降りは最も低い位置 Aで行います。ただし、ゴンドラは等間隔にあり、一周したら必ず乗客は交代します。朝、動かし始めてから、その日の最後の組が乗るまで、空のゴンドラはないとします。また、乗り降りの時間は考えないものとします。このとき、次の問いに答えなさい。

- (1) 90組目は、何組目と入れかわりますか。
- (2) 90組目が最も高い位置 Bに着くのは、観覧車を動かし始めてから、何分何秒後ですか。
- (3) 観覧車は、土・日・祝日は午前 9時、平日は午前 10時30分から動かし、午後 5時48分に止まったときには乗客は全員降りています。次の問いに答えなさい。
 - ① 土・日・祝日と平日ではそれぞれ何組乗ることができますか。
 - ② 本日 2月1日(土)の午前 9時に乗り始めた組から 2万組目となるのは何月何日の何組目ですか。



I

(1)	①		②	
(2) 考え方				
				答
				倍
(3) 考え方				
				答
				円以上

II

(1)	式			
				答
				cm
(2) 式				
				答
				cm ²

III

(1)	考え方			
				答
				人
(2) 考え方				
				答

IV

(1)	式			
				答
				cm ³
(2) 考え方				
				答
				cm ³
(3) 考え方				
				答
				秒後

V

(1)	式			
				答
(2) 式				
				答
				分
				秒後
(3)	① 考え方			
				答
				土・日・祝日
				組
				平日
				組
② 考え方				
				答
				月
				日
				組目