

B1 算 数

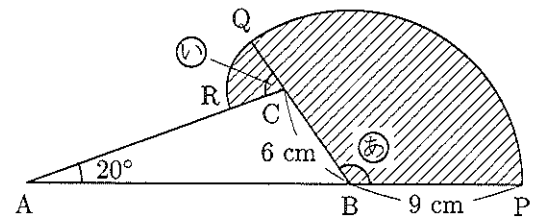
(問題) (60分)

- ◎ 答えが分数になるときは、できるだけ約分して答えなさい。円周率が必要なときは3.14を用いなさい。
- ◎ 式や図や計算などは、他の場所や裏面などにかかないで、すべて解答用紙のその問題の場所にかきなさい。
- ◎ 問題用紙を切り取ってははいけません。

1 以下の文章の **ア** ~ **カ** に当てはまる数を答えなさい。

(1) 3つの整数 **ア**, **イ**, **ウ** があります。**ア** と **イ** の最大公約数は21, **イ** と **ウ** の最大公約数は35, **ア** と **ウ** の最大公約数は98です。また, **ア** と **イ** と **ウ** の合計は1000以下です。

(2) 右の図は、三角形ABCと半径が9cmの円の一部と半径が3cmの円の一部を組み合わせた図形です。PからQまでの曲線の長さはQからRまでの曲線の長さの5倍です。このとき、図の **あ** の角の大きさは **エ** °, **い** の角の大きさは **オ** °, 斜線部分の面積は **カ** cm² です。



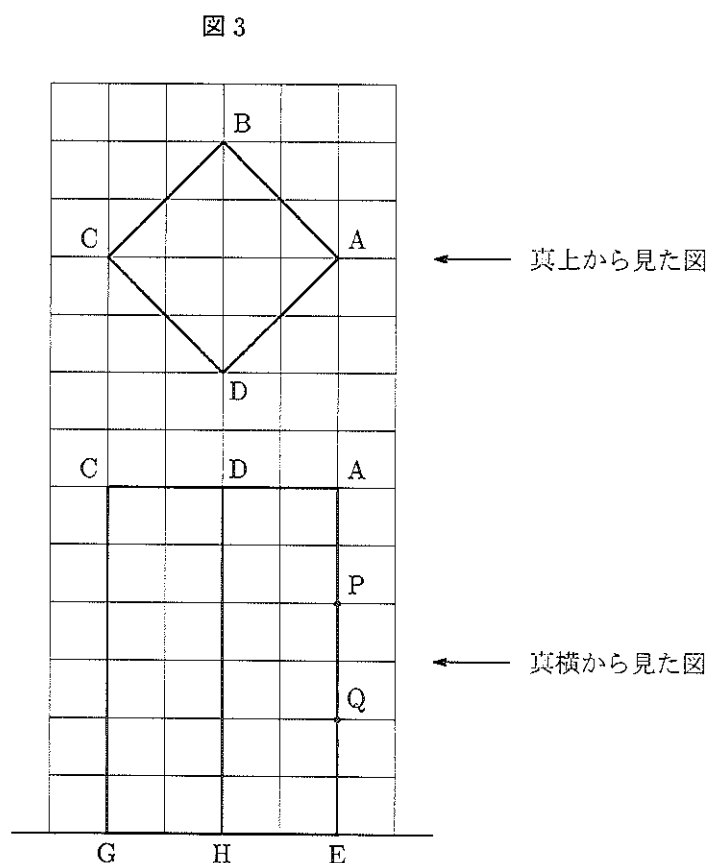
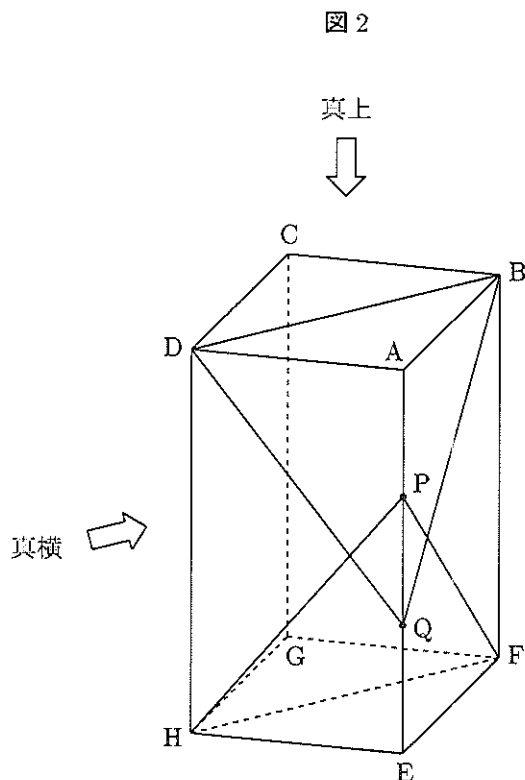
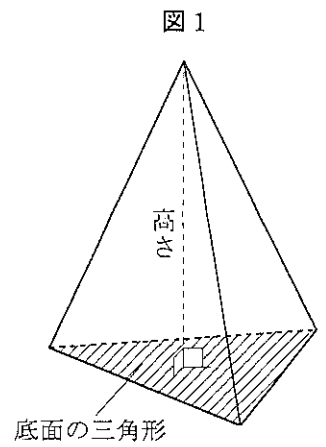
2 図1のような立体を「三角すい」といい、その体積は、
 (底面の三角形の面積) × (高さ) ÷ 3

で求めることができます。

図2のような底面が正方形の直方体があります。辺AEを3等分する点をAに近い方から順にP, Qとします。図3は、この立体を真上から見た図と、真横から見た図です。

この立体から、まず三角すいPEFHを切り落とし、さらに三角すいQABDのうち残っている部分を切り落としました。

- (1) でき上がった立体を、真上から見た図と真横から見た図はどのようになりますか。図3にならって、解答欄の図にかきこみなさい。
- (2) 図の1目盛りは1cmであるとして、でき上がった立体の体積を求めなさい。



B 算 数

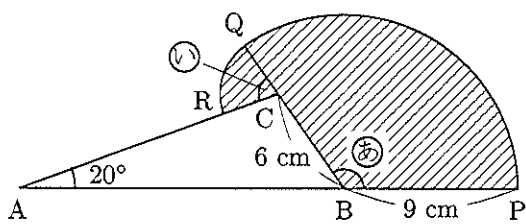
14

解 答 用 紙

受験番号	氏 名

(注意) 式や図や計算などは、他の場所や裏面などにかかないで、すべて解答用紙のその問題の場所にかきなさい。

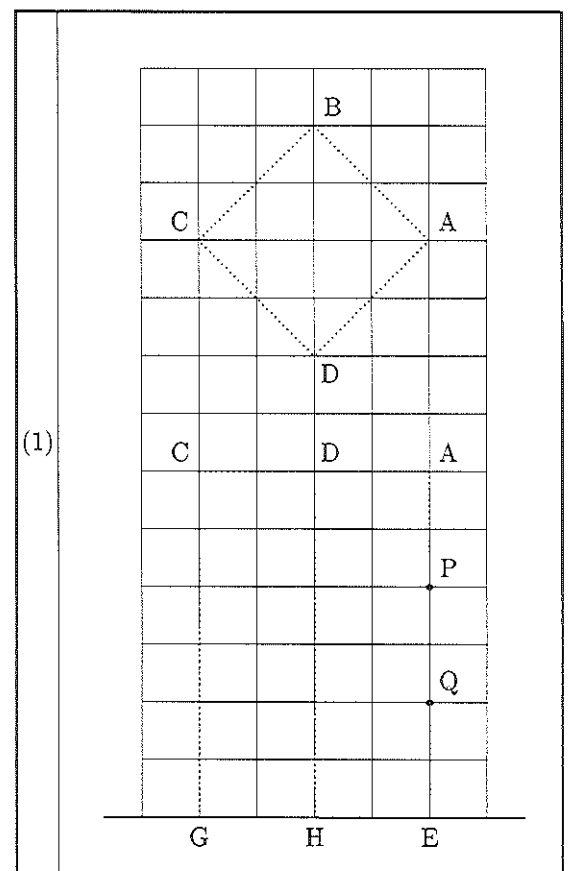
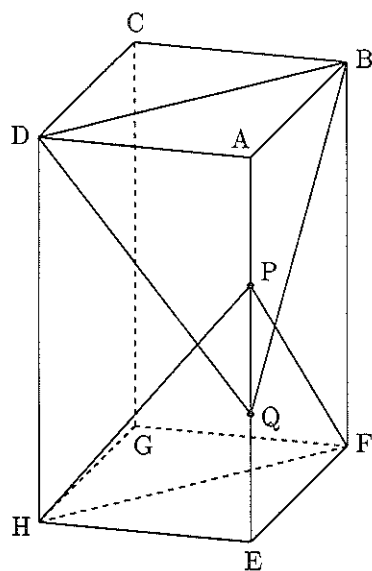
1



ア	
(1) イ	
ウ	

エ	
(2) オ	
カ	

2



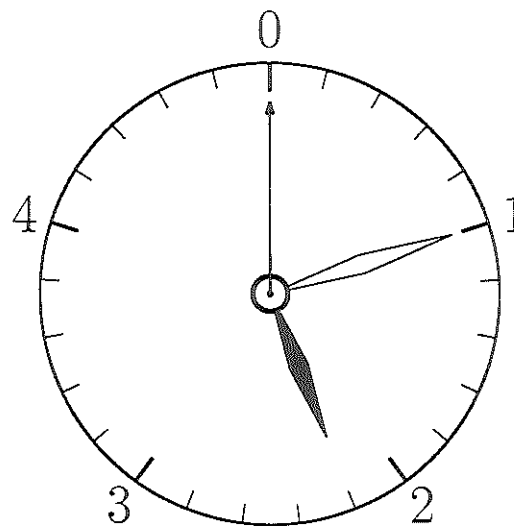
(2)		cm ³
-----	--	-----------------

C1 算 数

(問題)

3 ある架空の世界では

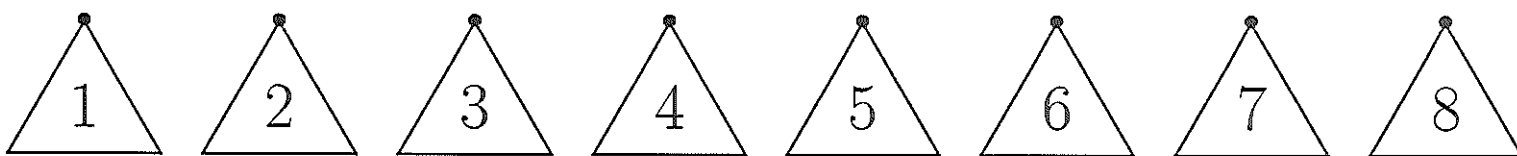
1日が10時間(午前5時間, 午後5時間), 1時間が25分, 1分が25秒に区切られていて, 右の図のような時計を用いて時間を計っています。現在の時刻は午後2時5分0秒で, 時計の短針(黒), 長針(白), 秒針は正しい時刻を指しています。この時計はこれからも正確に動くものとして, 次の問いに答えなさい。



- (1) これから時間が進んで最初に短針と長針が重なる時刻を求め, そのときの時計の3本の針を解答欄の時計の図にかきこみなさい。
- (2) さらに時間が進んで最初に短針と長針がちょうど反対向きになる時刻を求め, そのときの時計の3本の針を解答欄の時計の図にかきこみなさい。
- (3) 現在(午後2時5分0秒)から, 3本の針がすべて同じ向きになって重なる回数を数えます。ちょうど100回目となるのは何日後で, 午前, 午後のどちらですか。また, そのときの時刻を求めなさい。ただし, 現在から2時間20分後の午前0時から1日後が始まるものとして。

4 図1のように1から8までの数字が書かれている8枚の正三角形を用いて, 図2のような立体を作ります。ただし, 図1の正三角形の黒丸の頂点は立体の点A または点F のどちらかに重ね, すべての数字が表から見えるようにします。

図1



また, 立体の6個の頂点A, B, C, D, E, Fについて, それぞれの頂点に集まっている4枚の正三角形に書かれている数の合計はすべて同じになっています。

- (1) 1つの頂点に集まっている4枚の正三角形に書かれている数の合計を求めなさい。
- (2) 辺BCを1辺とする2枚の正三角形に書かれている数の合計と, 辺DEを1辺とする2枚の正三角形に書かれている数の合計は等しくなります。その理由が書かれた次の文章の空欄をうめなさい。
『どちらも すると, 同じ値になるから。』
- (3) 三角形ABCに書かれている数が1であるとして, 8が書かれている三角形として可能性があるものをすべて選び, 解答欄の三角形を○で囲みなさい。
- (4) この立体の展開図で, 1, 2, 3の書かれている三角形の配置が図3のようになるとき, 他の数字を向きも正確に解答欄の展開図にかきこみなさい。

図2

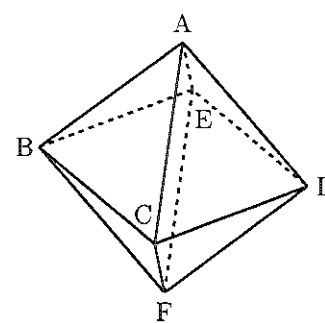
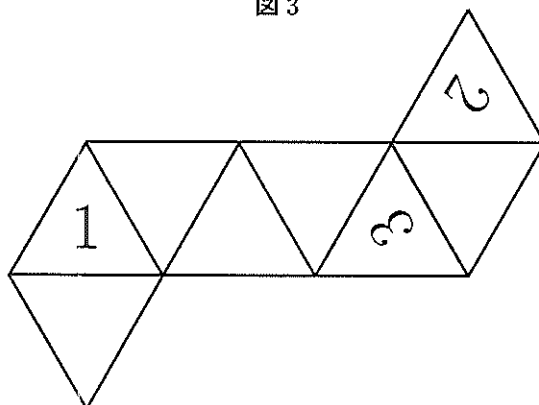


図3



C 算 数

14

解 答 用 紙

受験番号	氏 名

(注意) 式や図や計算などは、他の場所や裏面などにかかないで、すべて解答用紙のその問題の場所にかきなさい。

3

	時	分	秒
(1)			

	時	分	秒
(2)			

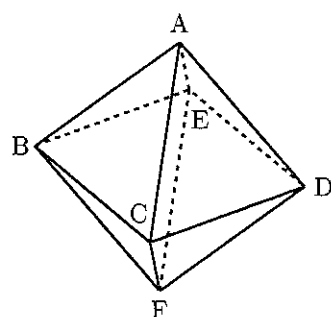
	日後の（午前・午後）		
(3)	時	分	秒

4

(1)	
-----	--

(2)	
-----	--

(3)	三角形 ABC 三角形 ACD 三角形 ADE 三角形 AEB 三角形 FBC 三角形 FCD 三角形 FDE 三角形 FEB
-----	--------------------------------------------------------------------------------------



(4)	
-----	--