

答えはすべて解答用紙に書きなさい。
円周率を用いるときは、3.14としなさい。

I 次の にあてはまる数を答えなさい。

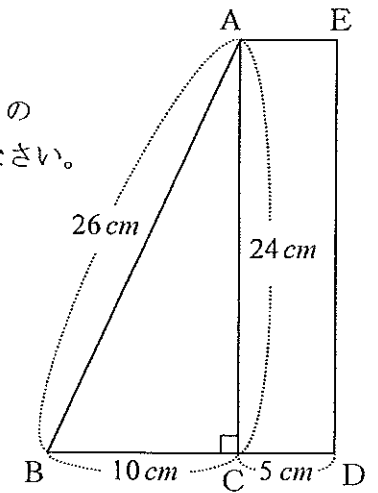
(1) ① $\left\{ \left(13\frac{3}{5} + 10.7 \right) \times 2\frac{1}{2} - 1.95 \right\} \div 0.49 - 21 = \text{$

② $11\frac{8}{15} \div \left(4\frac{16}{17} - 1.2 \times \frac{37}{51} \right) + \text{} \times 0.5 = 5$

(2) 4けたの整数のうち、28の倍数は ア 個あります。また、28で割ると小数第1位でちょうど割り切れる4けたの整数のうち、最も小さい数は イ です。4けたの整数のうち、28で割ると小数第1位でちょうど割り切れる数は ウ 個あります。

II 右の図で、三角形ABCは $AB=26\text{cm}$ 、 $BC=10\text{cm}$ 、 $CA=24\text{cm}$ の直角三角形です。また、四角形ACDEは長方形で、 $CD=5\text{cm}$ です。四角形ABDEを、直線ACのまわりに1回転してできる立体について、次の問いに答えなさい。

- (1) 体積を求めなさい。ただし、円すいの体積は (底面積) × (高さ) ÷ 3 で求めることができます。
(2) 表面積を求めなさい。



III ある学校では、文化祭を2日間行いました。2日とも、入場開始前の受付にすでに長い列ができていて、入場開始後は5分ごとに100人の入場希望者が列に加わっていきま

した。
1日目は受付の数を7ヶ所にしたところ、入場開始から45分後に列に並んでいる人は10人になりました。

2日目は入場開始前の列が1日目よりも25人多かったので、受付の数を8ヶ所にしたところ、入場開始からちょうど20分後に列に並んでいる人がいなくなりました。

どの受付場所でも、5分ごとに受付のできる人数は同じです。

このとき、次の問いに答えなさい。

- (1) 1ヶ所の受付場所で、5分ごとに何人の受付ができましたか。
(2) 2日目の入場開始前に列に並んでいた人は何人ですか。

IV 整数を下のAのように並べたものから、Bのような整数の列を作りました。
Bに並んでいる数は0から9までの整数のどれかです。

A: 2, 4, 6, 8, 10, 12, 14, 16, 18, 20, ……

B: 2, 4, 6, 8, 1, 0, 1, 2, 1, 4, 1, 6, 1, 8, 2, 0, ……

整数の列Bについて、次の問いに答えなさい。

- (1) はじめから100番目の数は何ですか。
- (2) はじめから40番目の数までの和を求めなさい。
- (3) 53番目の5があらわれるのは、はじめから何番目ですか。

V 直方体 $ABCD-EFGH$ があり、 $AD=6\text{ cm}$ 、 $AB=BF=8\text{ cm}$ です。また、長方形 $AEHD$ 、長方形 $BFGC$ の対角線 AH 、 BG の長さはともに 10 cm です。3点 P 、 Q 、 R は同時に A を出発し、それぞれ一定の速さで次のように動きます。

点 P は長方形 $ABCD$ の周上を

$A \rightarrow B \rightarrow C \rightarrow D \rightarrow A \rightarrow B \rightarrow \dots$

点 Q は長方形 $ABGH$ の周上を

$A \rightarrow B \rightarrow G \rightarrow H \rightarrow A \rightarrow B \rightarrow \dots$

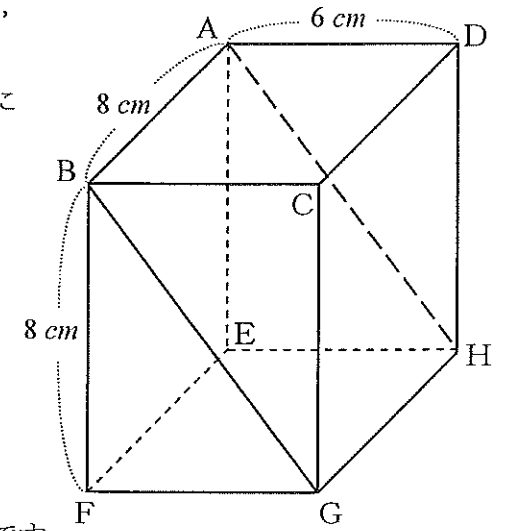
点 R は正方形 $AEFB$ の周上を

$A \rightarrow E \rightarrow F \rightarrow B \rightarrow A \rightarrow E \rightarrow \dots$

点 P の速さは毎秒 2 cm 、点 Q の速さは毎秒 2.5 cm です。

このとき、次の問いに答えなさい。

- (1) P と Q がはじめて重なるのは、同時に A を出発してから何秒後ですか。
- (2) R は、 P 、 Q と同時に A を出発してから正方形 $AEFB$ の周上を1周し終える前に、 P とはじめて出会いました。そのちょうど1秒後に、 P と Q ははじめて重なりました。 R の速さは毎秒何 cm ですか。
- (3) 3点が同時に A を出発してから、 Q がはじめて G に着いたときの3点 P 、 Q 、 R を通る平面で直方体を切ったとき、頂点 B を含む立体の体積を求めなさい。



I

(1)	①		②		
(2)	ア		イ		ウ

II

(1)式		答	cm^3
(2)式		答	cm^2

III

(1)考え方		答	人
(2)考え方		答	人

IV

(1)考え方		答	
(2)考え方		答	
(3)考え方		答	番目

V

(1)考え方		答	秒後
(2)考え方		答	毎秒 cm
(3)考え方		答	cm^3